

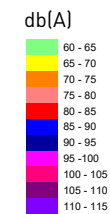
# Datenblatt 1440 Watt Sirene Coprtr E 23



- 4 x Class-D-Digitalverstärker
- Schalldruckpegel in dB(A) in 30 m:  
115 dBA als Rundstrahler
- freie Anordnung und Richtung bis zu 8 Hörner
- Koaxial-Hornstreiber der neuesten Generation
- bis 180 W je Sirenhorn
- maximale Gesamtleistung 1.440 Watt
- Installation auf E57-Mast mit Flansch
- 32-Bit-CPU mit IP-Connectivity
- Fernwartung per App mit Anzeige der MoWaS-Meldungen für den Standort
- vielfältige Ansteuerung (Tetra, POCSAG, 5-Ton, GSM)
- autark mit PV-Energie optional
- bis 999 Sprachdurchsagen
- Anwendung: amtliche Bevölkerungswarnung, Gefahrenwarnung für Industrie und Arbeitsschutz, Sirenen-Warnung für Wettergefahren auf Großflächen

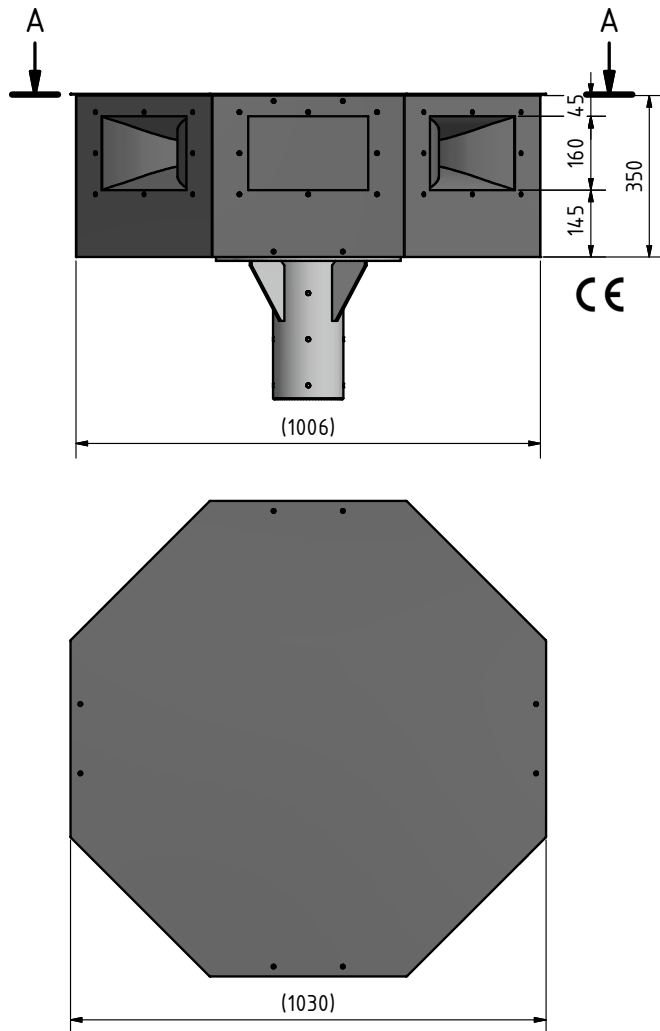


Exemplarische  
Lärmkarte für urbane  
Flächen und Sirenenkopf  
auf 12 Meter



1.000 Meter

# Datenblatt 1440 Watt Sirene Coprtr E 23



Effektiv-Leistung	1440 W (8 Schallgeber)
Schalldruckpegel in dB(A) in 30 m	115 dB(A) als Rundstrahler
Grundfrequenz	415 Hz
Aussendurchmesser	1030 mm
Höhe	350 mm
Gewicht mit Flansch	62 kg
Ausgangsleistung JML Digitalverstärker	0,5 kW
Gesamt-Ausgangsleistung	2 kW (4 Verstärker bei 8 Schallgebern)
Montage	Mastinstallation, Dachinstallation
Oberflächen	Pulverbeschichtet RAL 7016
Durchmesser bei Mastbefestigung mittels Flansch	108mm Standard-Flansch
Schutzklasse	IP 66 nach IEC 6059
Temperaturfestigkeit	-25 °C bis +70 °C
Windlasten	werden unter Berücksichtigung der Windlastzonen, der Höhe und der Montageart gesondert statisch ermittelt
Netzspannung	24 V / 3,5 V A
Photovoltaik Stromversorgung mit Masthalterung	optional mit Batterie-Versorgung 2 x 27 aH
Anzahl Alarmzyklen mit Backup	min. 8 (Alarm und Entwarnung)
Anzahl speicherbarer Sprachdurchsagen	bis zu 999 Kurzwarttexte
Ansteuerung	BOS Tetra, POCSAG, 5-Ton (Zusatz-Modul z.B. mTSE-DSE), GSM, IP und Satelliten-Internet fähig
Zugänglichkeit bei Störungen	Schlüssel gesicherter Zugang
Antenne	Wide Omni-direktionale LTE/WiFi/LoRaWAN/ Helium Antenne, 690 - 2700 MHz, max.8 dBi
Angeschlossen an das Modulare Warnsystem	ja (CAP via SFTP)
Abstrahlung des Sirensignals	360°, 115 dB(A)
Erweiterbarkeit	durch den modularen Aufbau sind bis zu 4 Warnmittel-Kombinationen möglich
Fernwartung	Batteriespannung, GSM Qualität/Netzstärke, Onlinestatus/Sim-Status, Alarmstatus, SMS Konnektivität, IP- Konnektivität, Serverüberwachung
Controller	32-Bit ST ARM CPU, Betriebsspannung 8 - 36V, 2Ah Li-Ion Akku, Flash Speicher, Betriebstemperatur: -30 bis +60 °C